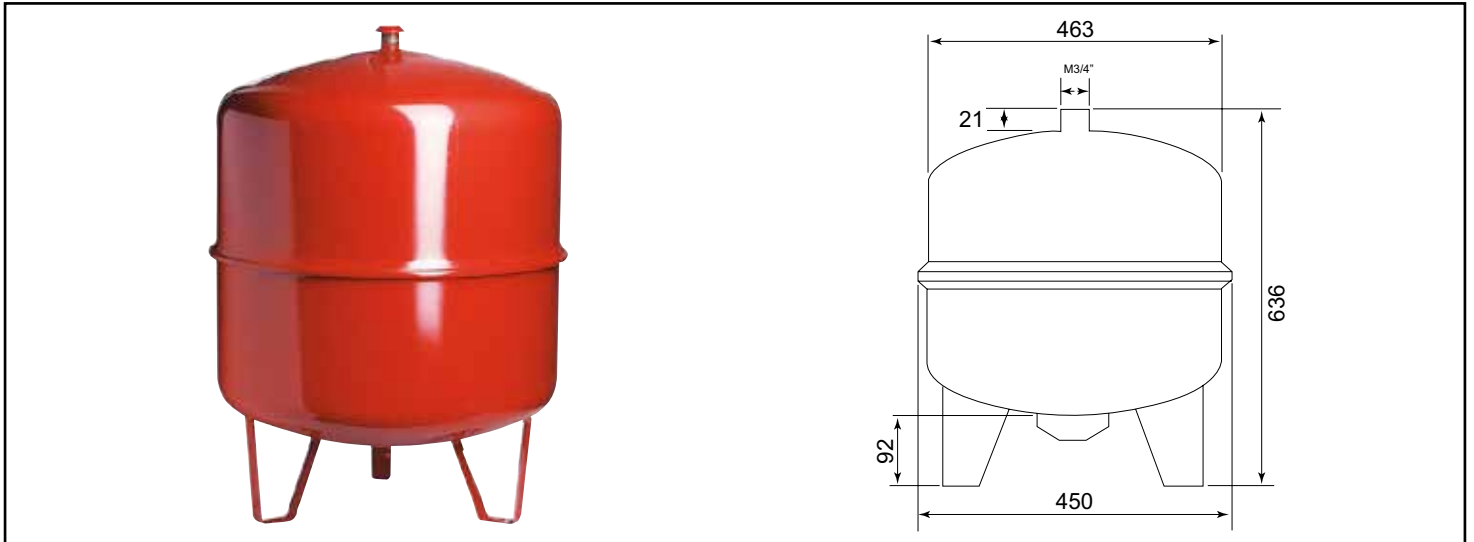


Référence : **25-80**

## VASE D'EXPANSION 80L CYLINDRIQUE À MEMBRANE SUR PIED



- ADAPTÉ AUX CHAUDIÈRES MOYENNES ET GROSSES PUISSANCES
- INSTALLATION STABLE SUR TRÉPIED INTÉGRÉ
- FINITION ROUGE RAL 3000

<b>DESCRIPTION</b>	Vase sur pieds 80 litres. - Pour chauffage central fonctionnant en circuit fermé. - Pré-gonflage à 1,5 bar (azote). - Pression maximum 5 bars. - Raccordement de départ mâle 20/27. - Température de -10° à +100°C - Finition rouge RAL3000. - Diamètre 450 mm. - Hauteur totale 636 mm.
<b>CARACTÉRISTIQUES</b>	Vase sur pieds 80 litres. - Pré-gonflage à 1,5 bar (azote). - Pression maximum 5 bars. - Raccordement de départ mâle 3/4". - Température de -10° à +100°C. - Finition rouge RAL3000. - Diamètre 450 mm. - Hauteur totale 608 mm.
<b>APPLICATIONS</b>	S'installe sur une installation de chauffage Permet de stabiliser la pression d'eau d'un circuit de chauffage
<b>CONDITIONS D'UTILISATION</b>	Vérifier la contenance du vase en fonction de la quantité d'eau du circuit de chauffage. Régulièrement, il est conseillé de vérifier la pression d'air, contenu dans le vase, avec un manomètre.
<b>COMPATIBILITÉ</b>	Convient pour toutes les installations de chauffage
<b>PRÉCAUTION D'EMPLOI</b>	N'est pas adapté aux installations sanitaires
<b>SPECIFICATIONS D'INSTALLATION</b>	Permet la diffusion et la régulation du chauffage dans une habitation.
<b>PRESCRIPTION DE POSE</b>	N'est pas adapté pour une application autre que celle décrite ci-dessus. Notre garantie porte sur les défauts de matière ou de fabrication et s'applique dans les conditions définies par le fabricant. La garantie ne couvre pas les consommables, l'usure normale, les pièces mobiles (2 ans), les dommages dus aux chocs, au gel, le défaut d'entretien régulier et approprié, de produits d'entretien trop agressifs ou de traitements de l'eau inadaptés, à la présence de corps étrangers véhiculés par l'eau (limaille, sable, calcaire, etc...) la mise en oeuvre non conforme aux règles de l'art, avis et fiche technique et aux DTU.
<b>PRESCRIPTION DE POSE</b>	Pour chauffage central fonctionnant en circuit fermé

